

GUTACHTEN Nr. 120004306 Rev. 02

Auftraggeber REE Rabe Eidberger Engineering UG Brehmestaße 59 13187 Berlin	Auftragsdatum:	04.11.2013
	Datum des Gutachtens:	23.07.2014
	Gültig bis:	20.12.2018

1 Inhalt des Auftrags

Der Universalblindzylinder „UBZ“ soll bei Schlössern und Beschlägen mit PZ-Lochung statt eines Schließzylinders die entsprechende Öffnung in Schloss und Beschlag verschließen. Zur Verwendbarkeit des Blindzylinders an Feuerschutzabschlüssen ist unter Verzicht auf Prüfungen ein Gutachten zu erstellen.

2 Gegenstand der Begutachtung

Zu begutachten ist der Universalblindzylinder „UBZ“ aus Zinkdruckguss für Türschlösser in den Abmessungen nach DIN 18 252. Der Blindzylinder wird statt des eigentlichen Schließzylinders eingesetzt um die entsprechenden Öffnungen in den Beschlägen und Schlösser zu verschließen. Details zu den Schließzylindern gehen aus dem Bild auf Anlage 1 und den Zeichnungen der Anlagen 2 bis 4 hervor

3 Bewertungsgrundlagen

Die europäische Norm für Schließzylinder, DIN EN 1303 verweist im Anhang A zum Nachweis der Eignung für den Einsatz an Feuerschutz-/Rauchschutztüren auf eine Brandprüfung nach DIN EN 1634-1. Dies gilt ebenso für Blindzylinder. Die nahezu baugleichen UBZ der Fa. W+M Weissensee Metallwaren GmbH wurden in Verbindung mit zwei T90-1-Klappen „System Schröders TSN-11“ mit positivem Ergebnis einer Brandprüfung nach DIN EN 1634-1: 2003-03 unterzogen. Siehe hierzu den Prüfbericht Nr. 210003470 des MPA NRW.

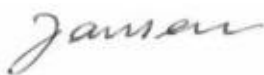
4 Bewertung

Basierend auf dem Prüfbericht und vorliegenden Erfahrungen bestehen keine Bedenken die Universalblindzylinder „UBZ“ an Feuerschutztüren der Feuerwiderstandsklassen T 30 bis T 90 einzusetzen.

5 Gutachten

Gegen die Verwendung der Universalblindzylinder „UBZ“ gemäß der Zeichnung, Anlage 2, und der im Brandprüfbericht Nr. 210003470 beschriebenen Ausführung (alte Ausführung, Anlage 1) an Feuerschutzabschlüssen bestehen keine Bedenken.

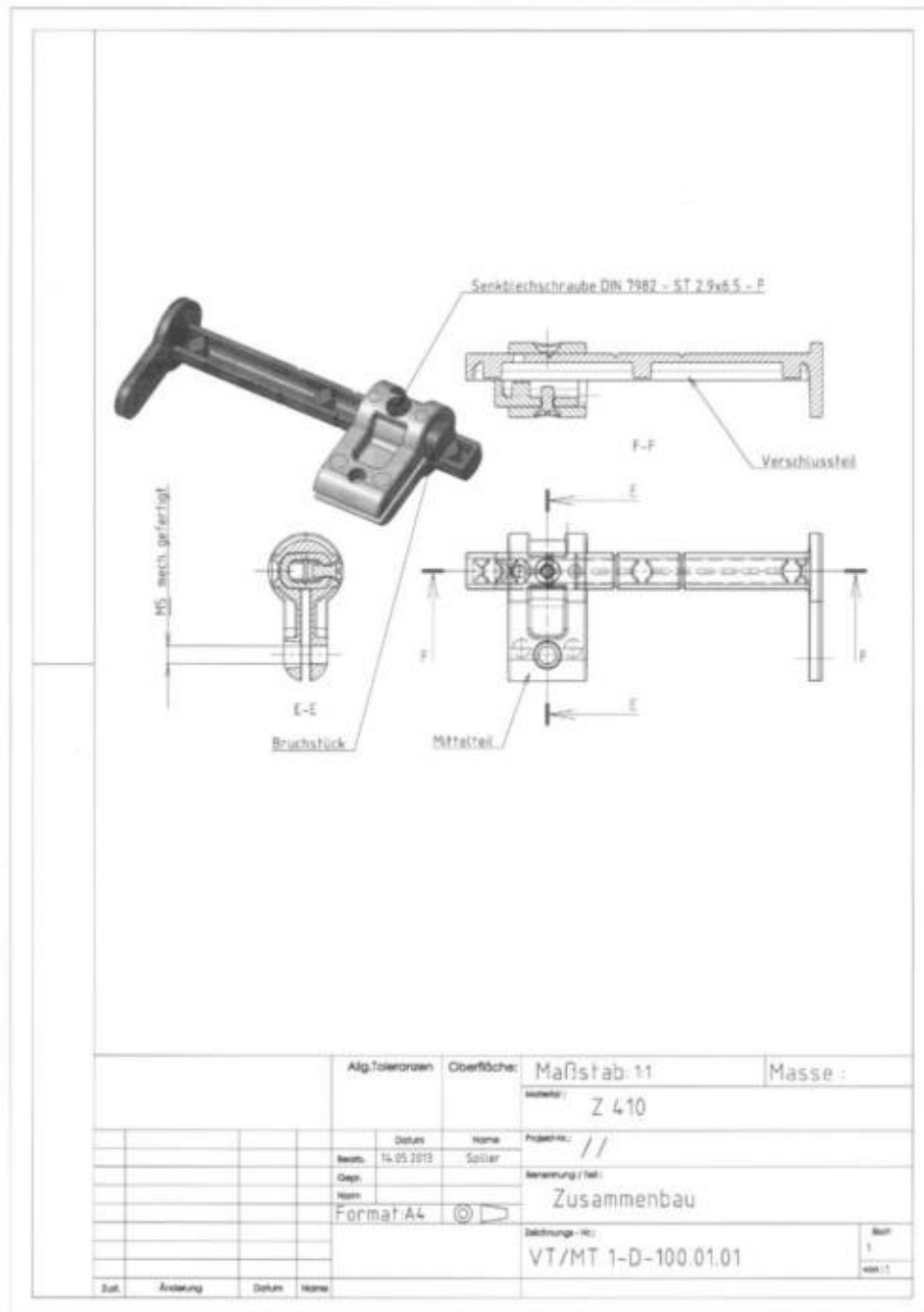
Dortmund, den 23.07.2014
Im Auftrag



RBOAR Dipl.-Ing. H. Jansen
Prüfstellenleiter







Allg. Toleranzen		Oberfläche:		Maßstab: 1:1	Masse:
				Bestell-Nr.:	Z 410
		Datum	Name	Projekt-Nr.:	//
		Beauf. 14.05.2013	Spiller	Anmerkung/Teil:	Zusammenbau
		Gepr.			
		Name			
		Format: A4			
				Zeichnung-Nr.:	VT/MT 1-D-100.01.01
					Blatt 1 von 1
Zust.	Änderung	Datum	Name		

